

OMNICON GROUP

Qavertec develops innovative measuring and documentation systems

Qavertec entwickelt innovative Mess- und Dokumentationssysteme

In the meantime, the Omnicon Group has become one of the leading system providers for products used for coloring and optimizing of concrete products. Smart solutions, sophisticated concepts and know-how – as a well-established partner of the construction and concrete industries, the portfolio of the Omnicon Group is synonymous with high standards, according to the company's own information. The product range includes colors for concrete, additives, surface protection and quality testing devices as well as services in the fields of recipe optimization, process and application technology as well as the production of pastes, coatings and surface protection systems. Today, the four companies Omnicon, Qavertec, BKS and OTE are members of the group.

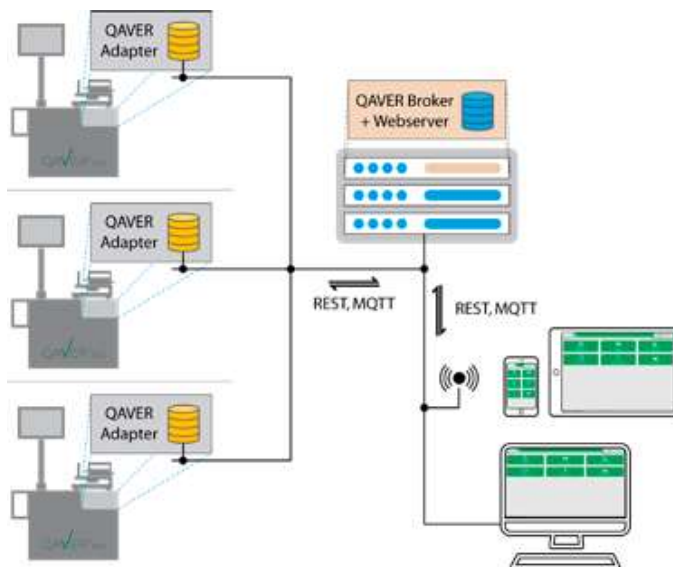
„We are constantly working on new solutions so as to sup-

port our customers to be able to offer the optimum product and to satisfy the growing requirements of the market,“ states Omnicon's General Manager Thorsten Biallas.

Concrete products are real all-rounders, and in addition to functional aspects, they also need to meet the high expectations in respect of cleanliness and freedom from efflorescence along with durable aesthetics. The basis for this is built by a high and consistent quality of the concrete product. Therefore, a transparent and consequent quality control conducted in the concrete plant is essential and the objective of the innovations made by Qavertec.

Qavertec innovative part of the Omnicon Group

The Qaver patented testing device is the core component of quality control in the concrete plant, providing the following options: It



Qavertec as part of the Omnicon Group develops innovative measuring and documentation systems

Als Teil der Omnicon Group entwickelt die Qavertec innovative Mess- und Dokumentationssysteme



Figure: Omnicon

Using the new software program, products can be managed independently of location and all results of the individual Qaver devices can be documented virtually in real time for later evaluation

Mit der Nutzung des neuen Software-Programmes können standortunabhängig die Produkte verwaltet und nahezu in Echtzeit alle Ergebnisse der einzelnen Qaver zur späteren Auswertung dokumentiert werden

Die Omnicon Group zählt mittlerweile europaweit zu einem der führenden Systemanbieter für Produkte zum Einfärben und Optimieren von Betonwaren. Kluge Lösungen, durchdachte Konzepte und Know-how – als etablierter Partner der Bau- und Betonindustrie steht das Portfolio der Omnicon Group nach eigenen Angaben für hohe Maßstäbe. Zum Produktsortiment gehören Betonfarben, Zusatzmittel, Oberflächenschutz und Qualitätsprüfgeräte aber auch Dienstleistungen in den Bereichen Rezeptoptimierung, Verfahrens- und Anwendungstechnik sowie der Fertigung von Pasten, Coatings und Oberflächenschutz. Heute zählen die vier Firmen Omnicon, Qavertec, BKS und OTE zu den Mitgliedern der Gruppe.

„Wir arbeiten ständig an neuen Lösungen, um unsere Kunden dabei zu unterstützen, das optimale Produkt anbieten zu können und um die gewachsenen Ansprüche des Marktes zu erfüllen“, so Omnicon-Geschäftsführer Thorsten Biallas.

Betonwaren sind echte Alleskönner und müssen neben funk-

tionalen Aspekten auch die hohen Erwartungen an Reinigungsfähigkeit und Ausblührefreiheit bei langlebiger Ästhetik erfüllen. Die Grundlage hierfür bildet eine hohe und gleichbleibende Qualität des Betonproduktes. Eine transparente und konsequente Qualitätssicherung im Betonwerk ist daher unverzichtbar und das Ziel der Innovationen aus dem Hause der Qavertec.

Qavertec innovativer Teil der Omnicon Group

Das patentierte Prüfgerät Qaver ist das Kernstück der Qualitätskontrolle im Betonwerk und bietet folgende Möglichkeiten: Unmittelbar nach dem Verdichtungsprozess eines frisch produzierten Betonproduktes kann die Vorsatz- und Kernverdichtungsqualität erfasst werden, die Höhe und das Gewicht gemessen und daraus die Rohdichte ermittelt werden. Durch die Einbindung der Qaver in das firmeneigene Netzwerk und in Kombination mit der Nutzung des neuen Software-Programmes – des „AWP 2.0“ – können so standortunabhängig die Produkte verwaltet

allows determining the compaction quality of the face and core concrete immediately after the compaction process of a freshly manufactured concrete product, measuring the height and the weight for evaluating the density. The incorporation of Qaver into the company's own network in combination with the use of the new software program - „AWP 2.0“ - enables the management of products independently of location and the documentation of all measured results of the individual Qaver devices virtually in real time for later evaluation.

Kann GmbH Baustoffwerke located in Bendorf has recognized for its company the possibility to coordinate Qaver via AWP 2.0 centrally and to gather the measured results, thus having integrated most of the production sites meanwhile. Just a few clicks allow for a direct comparison of the quality of individual products, machines or entire production lines of the different locations. With the Darrer, Qavertec will present a new testing device for the determination of the water content of fresh concrete and aggregates at Bauma. The technique of drying, namely determining the net water content by means of the mass loss when drying a mass, basically is not unknown. But what is new is the fact that the Darrer has been developed for the requirements of the concrete industry in particular. Thus, it is possible to determine the moisture of fresh concrete or corresponding mineral aggregates weighing up to 1.5 kg per run. The process can be started directly or through a stored recipe. Then, the final result is assigned to the respective recipe and stored. This saves time in documentation and reduces the error rate in comparison to standard methods such as using a microwave or heating the mass with the aid of a gas stove, for example. The centerpiece of the Darrer control system is a full-featured industrial computer with a Windows 10 IoT operating system, which therefore can

be integrated in modern company networks and can be co-administered via the new AWP 2.0 program. It is possible to connect up to four Darrer stations to a PC unit and to operate them in parallel.

In addition, it is planned to connect the Darrer with the latest generation of the Qaverbase so that it can operate the Darrer at the production line directly as well.

Only those who recognize details are able to improve the quality

„Only who knows all details can control its quality and is ideally equipped to save resources and to optimize the production process,“ states Sönke Hanse, General Manager at Qavertec and Sales Manager of the Omnicon Group.

Those who want to experience the innovations of the Omnicon Group at first hand and would like to be advised by specialists, should put the Bauma held in Munich from 24th to 30th October on the agenda. „We will be present there with numerous innovations and will be pleased to answer your questions,“ Thorsten Biallas invites.

CONTACT

Qavertec GmbH
Heideland 20
24976 Handewitt/Germany
☎+45 461 70717840
info@qavertec.com
www.omnicon.com

und nahezu in Echtzeit alle Ergebnisse der einzelnen Qaver zur späteren Auswertung dokumentiert werden.

Die Möglichkeit, die Qaver über das AWP 2.0 zentral zu koordinieren und die Messergebnisse zu sammeln, hat die Kann GmbH Baustoffwerke aus Bendorf für sich erkannt und mittlerweile die meisten Produktionsstandorte eingebunden. Mit wenigen Klicks kann die Qualität einzelner Produkte, Maschinen oder ganzer Linien der unterschiedlichen Standorte direkt miteinander verglichen werden.

Mit dem Darrer wird die Qavertec ein neues Prüfgerät zur Ermittlung des Wassergehaltes von Frischbeton und Zuschlägen auf der Bauma präsentieren. Die Technik des Darrens, also über den Massenverlust beim Austrocknen einer Masse den Nettowassergehalt zu bestimmen, ist grundsätzlich nichts Unbekanntes. Neu ist jedoch, dass der Darrer speziell für die Ansprüche der Betonindustrie entwickelt wurde. So kann frischer Beton oder entsprechende mineralische Zuschläge bis zu einer Einwaage von 1,5 kg je Durchgang gedarrt werden. Der Vorgang kann direkt, oder über ein hinterlegtes Rezept gestartet werden. Das Endergebnis wird dann dem jeweiligen Rezept so zugeordnet und gespeichert. Dies spart Zeit bei der Dokumentation und reduziert die Fehlerquote gegenüber den Standardverfahren wie

z.B. bei denen eine Mikrowelle eingesetzt oder die Masse über einen Gaskocher erhitzt wird. Das Herzstück der Darrer-Steuerung ist ein vollwertiger Industrie PC mit einem Windows 10 IoT Betriebssystem, der somit in moderne Firmennetzwerke eingebunden und über das neue Programm -AWP 2.0- mit verwaltet werden kann. Es besteht die Möglichkeit, bis zu vier Darrstationen an einer PC-Einheit anzuschließen und parallel zu betreiben.

Des Weiteren ist geplant, den Darrer mit der neuesten Generation des Qaverbase zu verbinden, sodass dieser den Darrer an der Produktionsline direkt mit betreiben kann.

Nur wer Details erkennt, kann die Qualität verbessern

„Nur wer alle Details kennt, kann seine Qualität kontrollieren und ist bestens gerüstet, Ressourcen einzusparen und die Produktion zu optimieren“, so Sönke Hansen, Geschäftsführer der Qavertec und Vertriebsleiter der Omnicon Group.

Wer die Innovationen der Omnicon Group zum Anfassen erleben und sich gern von den Spezialisten persönlich beraten lassen möchte, der sollte sich die Bauma in München vom 24. bis 30. Oktober auf die Agenda schreiben. „Wir werden mit zahlreichen Neuigkeiten vor Ort sein und stehen gern für alle Fragen zur Verfügung“, lädt Thorsten Biallas ein.



First manufacturers of concrete products have already recognized for their companies the possibility to coordinate Qaver through the AWP 2.0 centrally, to gather the measuring results and to integrate several production sites

Die Möglichkeit, die Qaver über das AWP 2.0 zentral zu koordinieren, die Messergebnisse zu sammeln und mehrere Produktionsstandorte einzubinden, haben erste Betonwarenhersteller für sich erkannt

Figure: Omnicon